

ELSYS

Gaine maçonnée




L'élèveur ELSYS se définit comme un monte-personne « **tout électrique** »

Avantages :

- Pas de dérogation jusqu'à 1,20m de course avec portillon au niveau haut
- Pas de dérogation jusqu'à 3,20m de course avec porte au niveau haut
- Portillon possible jusqu'à 3,00m (soumis à dérogation)
- Course de 0 à 6,30m
- Installation en intérieur ou extérieur
- Services même-face, traversant, équerre ou équerre-traversant
- Commande à enregistrement sur palier et à pression maintenue en nacelle
- Ne nécessite pas d'emplacement pour sa machinerie (armoire intégrée à la gaine)
- Son système de manœuvre à démarrage et arrêt progressif rend son déplacement particulièrement confortable
- Sa technologie « tout électrique » en fait un produit silencieux et respectueux de l'environnement

Caractéristiques techniques

APPAREIL	Mécanisme	À vis
	Charge utile	400kg
	Capacité de charge	1 personne en fauteuil + 1 accompagnant ou 4 personnes 
	Vitesse	0,15m/s
	Installation	Intérieur / Extérieur
	Course	Jusqu'à 6,30m maximum
	Nombre d'arrêts	4 niveaux maximum
	Finition	Acier laqué, RAL au choix - autre, nous consulter
	Organes de sécurité	Système parachute, détecteur de surcharge, détecteur de survitesse, contact hors course, contrôle de suspente, arrêt d'urgence, batterie de secours en cas de coupure courant, éclairage de secours, téléphone bidirectionnel, IHM (interface homme machine)
	Norme / Directive	NF EN 81-41 Directive machine 2006/42 CE

NACELLE	Dimension plateau	0,90 x 1,40m / 1,00 x 1,40m / 1,10 x 1,40m / 1,20 x 1,40m
	Service	Même face / Traversant / Équerre / Équerre-traversant
	Rambarde	1, 2 ou 3 rambarde selon service
	Finition rambarde	Tôle laqué et/ou Verre stadip 44/2 transparent
	Commande	A pression maintenue

PORTE & PORTILLON	Porte au niv. bas	Battante à ouverture et fermeture automatique
	Dimension de passage	0,83 x 2,00m / 0,93 x 2,00m
	Portillon au niv. haut	Battant à ouverture et fermeture automatique - Jusqu'à 3,00m de course
	Dimension de passage	0,83 x 1,10m / 0,93 x 1,10m
	Motorisation	Intégré au dormant (invisible, anti-effraction)
	Type	Panoramique largement vitré
	Vitrage	Stadip 44/5 - Transparent
	Commande	A enregistrement, intégrée au dormant
	Sécurité	Anti-pincement

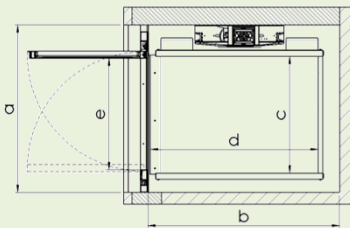
ELECTRICITE	Motorisation	Tout électrique
	Armoire électrique	Intégré à la gaine (pas de local machinerie)
	Tension	Monophasé 230V P+N+T (3,2,5mm ²)
	Puissance	1,5kw
	Câble	TBT multiconducteur, sortie câble : 2,50m, 5 paires 9/10ème
	Protection	20A / 30mA, disjoncteur courbe C

TRAVAUX HORS LOT ERMHES	
Gros œuvre	Maçonnerie, fosse, sol, peinture de finition
Électricité	Arrivée électrique en attente relié au TGBT, fourreaux compris



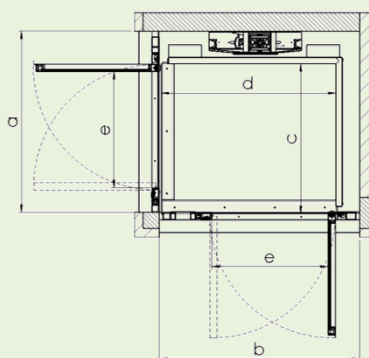
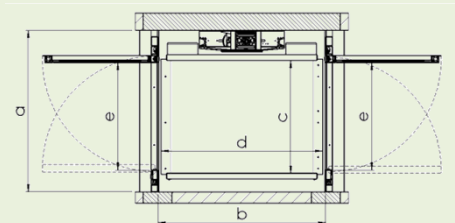
Les données sont fournies à titre indicatif, la société ERMHES se réserve le droit de les modifier sans préavis.

Caractéristiques techniques



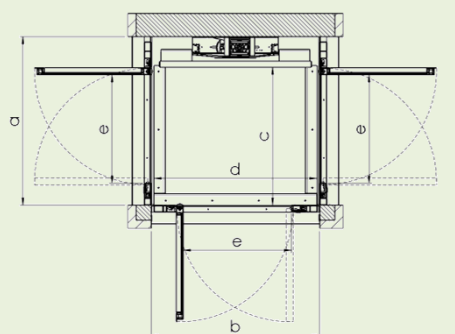
<i>Même face</i>			
	<i>a x b</i>	<i>c x d</i>	<i>e</i>
Course	Dimension de gaine	Dimension de cabine	Passage de porte
Inférieur à 3,00m	1,30 x 1,60	0,90 x 1,40	0,83 x 2,00
	1,40 x 1,60	1,00 x 1,40	0,93 x 2,00
	1,50 x 1,60	1,10 x 1,40	
Supérieur à 3,00m	1,30 x 1,70	0,90 x 1,40	0,83 x 2,00
	1,40 x 1,70	1,00 x 1,40	0,93 x 2,00
	1,50 x 1,70	1,10 x 1,40	

<i>Traversant</i>			
	<i>a x b</i>	<i>c x d</i>	<i>e</i>
Course	Dimension de gaine	Dimension de cabine	Passage de porte
Inférieur à 3,00m	1,30 x 1,45	0,90 x 1,40	0,83 x 2,00
	1,40 x 1,45	1,00 x 1,40	0,93 x 2,00
	1,50 x 1,45	1,10 x 1,40	
Entre 3,00m et 4,50m	1,30 x 1,55	0,90 x 1,40	0,83 x 2,00
	1,40 x 1,55	1,00 x 1,40	0,93 x 2,00
	1,50 x 1,55	1,10 x 1,40	
Supérieur à 4,50m	1,30 x 1,65	0,90 x 1,40	0,83 x 2,00
	1,40 x 1,65	1,00 x 1,40	0,93 x 2,00
	1,50 x 1,65	1,10 x 1,40	



<i>Équerre</i>			
	<i>a x b</i>	<i>c x d</i>	<i>e</i>
Course	Dimension de gaine	Dimension de cabine	Passage de porte
Inférieur à 3,00m	1,45 x 1,60	1,20 x 1,40	0,93 x 2,00
	1,60 x 1,70		
Supérieur à 3,00m	1,45 x 1,70		
	1,60 x 1,70		

<i>Équerre-traversant</i>			
	<i>a x b</i>	<i>c x d</i>	<i>e</i>
Course	Dimension de gaine	Dimension de cabine	Passage de porte
Inférieur à 1,50m	1,45 x 1,45	1,20 x 1,40	0,93 x 2,00
Entre 1,50m et 3,00m	1,55 x 1,45		
Supérieur à 3,00m	1,45 x 1,65		



Fosse : 0,15m

Réserve haute avec portillon: 2,00m

Réserve haute avec porte: 2,20m

Dimension en mètre

Les données sont fournies à titre indicatif, la société ERMHES se réserve le droit de les modifier sans préavis.

Caractéristiques techniques

PORTE (à chaque niveau)

- Porte battante
- Ouverture et fermeture automatique
- Panoramique largement vitrée stadip 44/2
- Commande à enregistrement intégré
- NON soumis à dérogation jusqu'à 3,20m de course
- Calfeutrement des baies
- RAL au choix

HORS LOT

GAINÉ

- Gaine de type maçonnée
- Apparente, prévoir finition peinture
- Mur porteur de 600kg à l'arrachement
- Hauteur : 1,15m mini
- Fosse de 15cm
- Réserve haute intérieur: 2,00m mini

ELECTRICITE

- Arrivée électrique mono 230V en fond de fosse



HUBLLOT

- Éclairage d'ambiance et secours

MECANISME

- A vis
- Cartérisation en tôle laqué
- RAL au choix

NACELLE

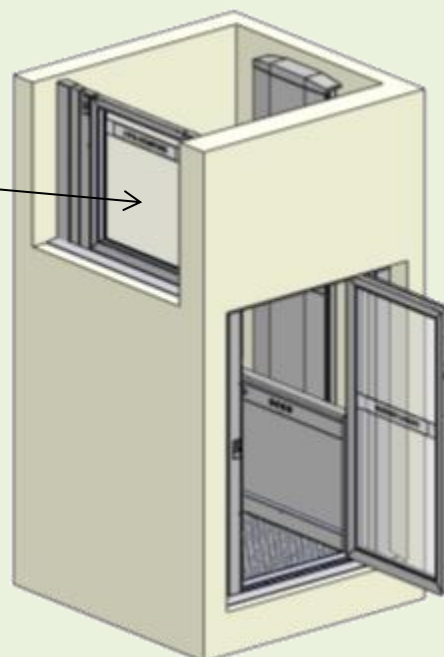
- Rambarde pleine, hauteur 1,00m
- RAL au choix
- Boutons à pression maintenue
- Plastron en INOX brossé
- Revêtement de sol antidérapant suivant gamme ERMHES

ARMOIRE ELECTRIQUE

- Intégrée à la gaine
- Dimension : L.300 x H.600 x P.200mm
- RAL 9005 noir

PORTILLON (niveau haut)

- Jusqu'à 3,00m de course
 - NON soumis à dérogation jusqu'à 1,20m
 - Soumis à dérogation jusqu'à 3,00m
- Portillon battant
- Hauteur 1,10m mini
- Ouverture et fermeture automatique
- Panoramique largement vitrée stadip 44/2
- Commande à enregistrement intégré
- Calfeutrement des baies
- RAL au choix



Finitions standard

➤ *Couleur*

Une couleur au choix dans la gamme RAL
Finition brillant, satiné ou brillant



➤ *Nacelle*

• Rambarde:



• Sol

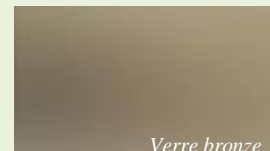


PVC antidérapant uniquement en intérieur



Standard en extérieur, en plus-value en intérieur

➤ *Porte / Portillon / Imposte*



Standard en plus-value

➤ *Options possible*

Neutralisation à clé / Neutralisation à distance / Alarme déportée / Contrôle d'accès par digicode / Module GSM / Porte pare-flamme / ...

Personnaliser votre appareil

Inox brossé, verre teinte, ...