

ERMHES



ELSYS

UN DESIGN SUR-MESURE



UN DESIGN SUR-MESURE

SOMMAIRE

ERMHES 4

ELSYS 5

CARACTÉRISTIQUES GÉNÉRALES 6

DÉTAILS TECHNIQUES 8



Depuis 1996, **ERMHES** conçoit, fabrique et installe des ascenseurs basse vitesse et plateformes PMR pour rendre accessible à tous, les bâtiments privés ou publics en intérieur, extérieur et bord de mer. Avec plus de 8000 installations réalisées à travers le monde par nos installateurs ou nos distributeurs, nous sommes aujourd'hui un des premiers fabricants en Europe.

Une expérience du terrain, une perpétuelle innovation technologique et un design unique nous permet de proposer une gamme complète.



Qualité :

ERMHES intègre la totalité de la chaîne de fabrication en notre usine de Vitré (France) nous permettant de contrôler étroitement la qualité de notre production et le respect de nos valeurs. Nous considérons la maîtrise de la haute qualité de nos produits comme une priorité.



Innovation :

Avant-gardistes, nos appareils sont les premiers 100% connectés et contrôlables par smartphone ! Vous pouvez faire bouger, vérifier l'état de toutes les composantes et modifier les paramètres de tous les appareils de notre gamme grâce à notre smart app. Une technologie unique au monde.



Simplicité d'installation :

Nous mettons à disposition notre formateur pour vous accompagner lors de votre première installation. Nos appareils sont très simples à installer car prémontés et câblés en usine. ERMHES reste une société à taille humaine permettant d'adapter notre process à votre organisation.



Sécurité :

Tous nos appareils sont conformes à la norme EN 81-41 et la directive Machine, assurant une totale sécurité aux utilisateurs.



Ecologie :

Dans le cadre d'une démarche environnementale, notre gamme est composée uniquement d'ascenseurs basse vitesse et de plateformes verticales 100% électriques tout en considérant le cycle de vie entier de nos produits.



ERMHES est à votre service dans toute la France grâce à ses agences locales.

ELSYS

UN DESIGN SUR-MESURE

**Le seul élévateur PMR à vis
100% français**

Un portillon au niveau haut

Plus de 3000
installations en France

**Choix gratuit de
couleurs parmi 213
possibilités**

Un design sur mesure

**Sécurité : grâce à son
système vis / écrou unique**

**Plus de 220
combinaisons de
personnalisation**

Conforme à la directive
machinerie 2006 - 42/CE

N°C.E.E 0526 760D 3502 07 08
Attestation CETIM

Conforme à la norme EN 81 - 41

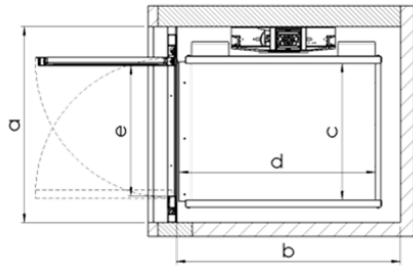


UN DESIGN SUR-MESURE

APPAREIL NON SOUMIS À DÉROGATION JUSQU'À 3M D'ÉLÉVATION

- ▶ Elsys s'installe dans une gaine maçonnée ou un pylône ERMHES.
- ▶ Grâce à sa conception unique, l'Elsys peut n'être équipé que d'un portillon à l'étage le plus haut, permettant de l'installer dans n'importe quel endroit, même sous des plafonds mansardés.
- ▶ Conçu et fabriqué sur mesure, cet élévateur PMR tout électrique est capable de s'adapter à n'importe quelle configuration permettant de rendre accessible votre maison ou un lieu recevant du public.
- ▶ Cet appareil peut être installé jusque 3 m sans demande de dérogation (ou jusque 6.30 m avec dérogation).

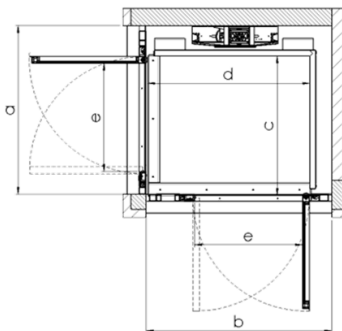
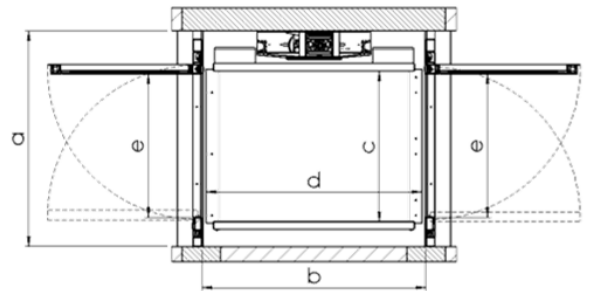
DÉTAILS TECHNIQUES Installé en gaine maçonnée



Même face			
	a x b	c x d	e
Course	Dimension de gaine	Dimension de nacelle	Passage de porte
Inférieur à 3,00m	1,30 x 1,60	0,90 x 1,40	0,83 x 2,00
	1,40 x 1,60	1,00 x 1,40	0,93 x 2,00
	1,50 x 1,60	1,10 x 1,40	0,93 x 2,00
Supérieur à 3,00m	1,30 x 1,70	0,90 x 1,40	0,83 x 2,00
	1,40 x 1,70	1,00 x 1,40	0,93 x 2,00
	1,50 x 1,70	1,10 x 1,40	0,93 x 2,00

Traversant

	a x b	c x d	e
Course	Dimension de gaine	Dimension de nacelle	Passage de porte
Inférieur à 3,00m	1,30 x 1,45	0,90 x 1,40	0,83 x 2,00
	1,50 x 1,45	1,10 x 1,40	0,93 x 2,00
	1,40 x 1,45	1,00 x 1,40	0,93 x 2,00
Entre 3,00m et 4,50m	1,30 x 1,55	0,90 x 1,40	0,83 x 2,00
	1,40 x 1,55	1,00 x 1,40	0,93 x 2,00
	1,50 x 1,55	1,10 x 1,40	0,93 x 2,00
Supérieur à 4,50 m	1,30 x 1,65	0,90 x 1,40	0,83 x 2,00
	1,40 x 1,65	1,00 x 1,40	0,93 x 2,00
	1,50 x 1,65	1,10 x 1,40	0,93 x 2,00

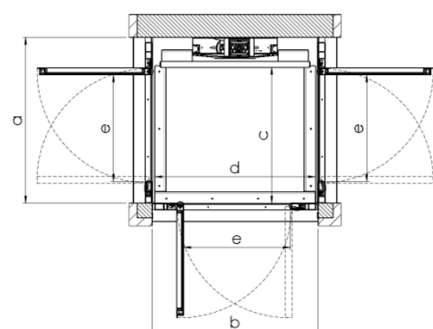


Equerre

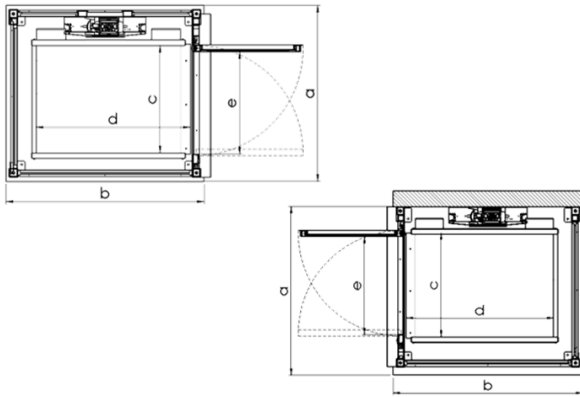
	a x b	c x d	e
Course	Dimension de gaine	Dimension de nacelle	Passage de porte
Inférieur à 3,00m	1,45 x 1,60	1,20 x 1,40	0,93 x 2,00
Supérieur à 3,00m	1,55 x 1,60		

Equerre-traversant

	a x b	c x d	e
Course	Dimension de gaine	Dimension de nacelle	Passage de porte
Inférieur à 1,50m	1,45 x 1,45	1,20 x 1,40	0,93 x 2,00
Entre 1,50m et 3,00m	1,45 x 1,65		
Supérieur à 3,00m	Privilégier le pylône		

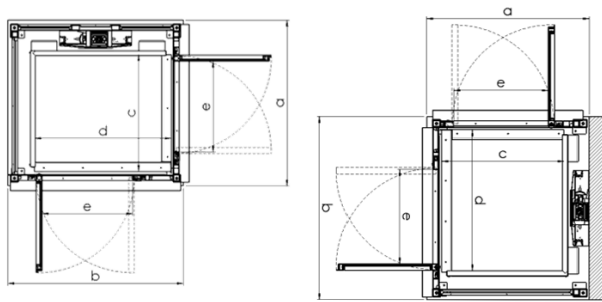
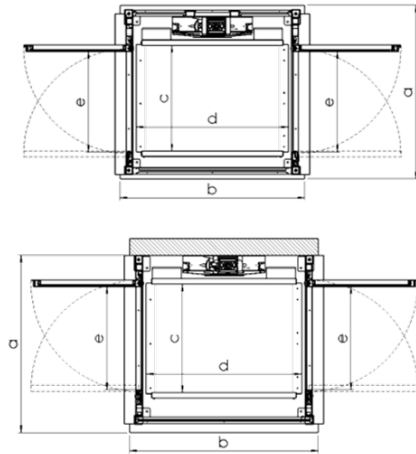


DÉTAILS TECHNIQUES Installé avec pylône



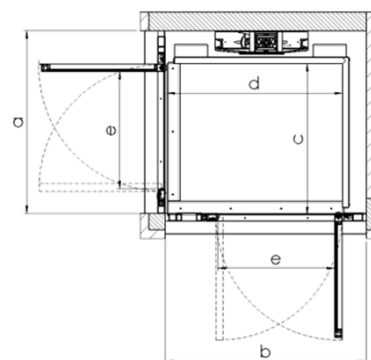
Même face			
	a x b	c x d	e
Course	Dimension de gaine	Dimension de nacelle	Passage de porte
Pylône carré sans mur porteur	1,50 x 1,80	0,90 x 1,40	0,83 x 2,00
	1,60 x 1,80	1,00 x 1,40	0,93 x 2,00
	1,70 x 1,80	1,10 x 1,40	0,93 x 2,00
Pylône en U avec mur porteur	1,50 x 1,80	0,90 x 1,40	0,83 x 2,00
	1,60 x 1,80	1,00 x 1,40	0,93 x 2,00
	1,70 x 1,80	1,10 x 1,40	0,93 x 2,00

Traversant			
	a x b	c x d	e
Course	Dimension de gaine	Dimension de nacelle	Passage de porte
Pylône carré sans mur porteur	1,50 x 1,70	0,90 x 1,40	0,83 x 2,00
	1,60 x 1,70	1,00 x 1,40	0,93 x 2,00
	1,70 x 1,70	1,10 x 1,40	0,93 x 2,00
Pylône en U avec mur porteur	1,50 x 1,70	0,90 x 1,40	0,83 x 2,00
	1,60 x 1,70	1,00 x 1,40	0,93 x 2,00
	1,70 x 1,70	1,10 x 1,40	0,93 x 2,00



Equerre			
	a x b	c x d	e
Course	Dimension de gaine	Dimension de nacelle	Passage de porte
Pylône carré sans mur porteur	1,70 x 1,80	1,20 x 1,40	0,93 x 2,00
Pylône en U avec mur porteur	1,60 x 1,80		

Equerre			
	a x b	c x d	e
Course	Dimension de gaine	Dimension de nacelle	Passage de porte
Pylône carré sans mur porteur	1,70 x 1,70	1,20 x 1,40	0,93 x 2,00
Pylône en U avec mur porteur	1,60 x 1,70		





APPAREIL	Mécanisme	À vis
	Charge utile	400 kg
	Capacité de charge	1 personne en fauteuil + 1 accompagnant ou 4 personnes
	Vitesse max	0,15 m/s
	Installation	intérieur/extérieur
	Course	Jusqu'à 6,30 m maximum
	Nombre d'arrêts	4 niveaux maximum
	Finition	Acier laqué, choix de la couleur gratuit parmi toute la gamme RAL
	Organe de sécurité	<ul style="list-style-type: none"> Contôle de suspente Système parachute Téléphone bidirectionnel main libre Détecteur de surcharge Détecteur de survitesse Contact hors course IHM (interface homme machine) éclairage de secours Batterie de secours Arrêt d'urgence
Norme directive	NF En 81-41 Directive machine 2006/42 CE	
CABINE	Dimensions plateau	0.90 x 1.40m / 1.00 x 1.40 m / 1.10 x 1.40 m / 1.20 m x 1.40 m
	Service	Même face / traversant / équerre / équerre-traversant
	Rambarde	1, 2 ou 3 rambarde selon service
	Finition rambarde	Tôle laquée et/ou Verre stadip 44/2 transparent
	Commande	A pression maintenue
PORTE	Porte	Battante à ouverture et fermeture automatique
	Motorisation	Intégrée au dormant (invisible, anti-effraction)
	Type	Panoramique largement vitrée
	Vitrage	Feuilleté Stadip 44/2 - Verre transparent
	Dimension de passage	0,83 x 2,00 m / 0,93 x 2,00 m / 0,83 x 1,10 m / 0,93 x 1,10 m
	Commande	A enregistrement
	Sécurité	Anti-pincement
ELECTRICITÉ	Motorisation	Tout électrique
	Armoire électrique	Intégrée dans la gaine (pas de local machinerie)
	Tension	Monophasé 230V + N + T (section suivant abaque NFC15.100)
	Puissance	1,5 kw
	Câble	TBT multidisjoncteur sortie câble : 2,50 m 5 paires 9/10ème
	Protection	20A, 30mA disjoncteur courbe C

TRAVAUX HORS LOT ERMHES

Gros oeuvres	Gaine, trémies, fosses, sol, peinture de finition...
Électricité	Arrivée électrique en attente au TBGT, fourreaux fournis



PORTE AUTOMATIQUE

ERMHES

ELSYS

UN DESIGN SUR-MESURE



www.ermhes.fr

23 rue Pierre et Marie Curie
35504 Vitré
FRANCE

02 99 74 06 16
contact@ermhes.fr