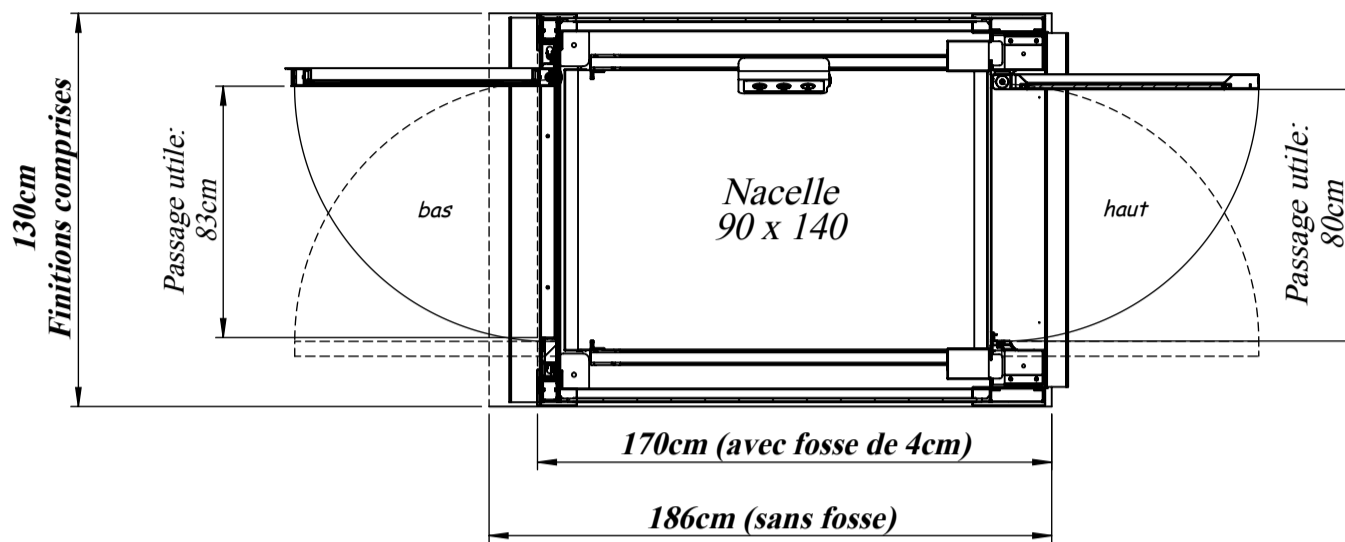
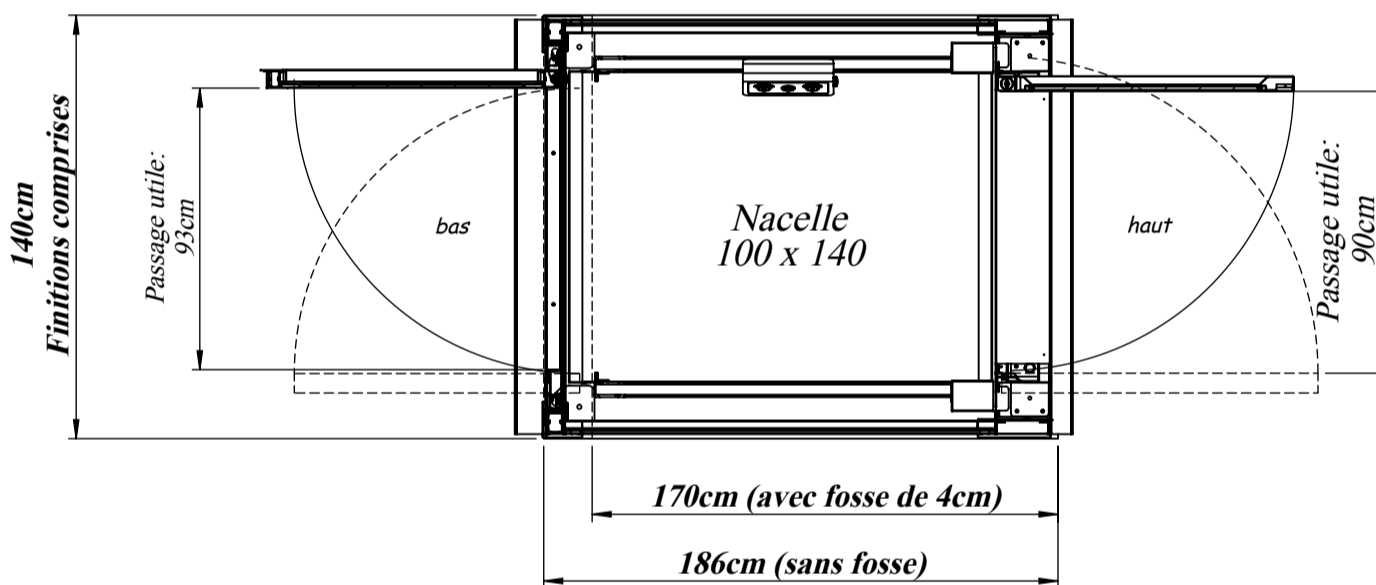


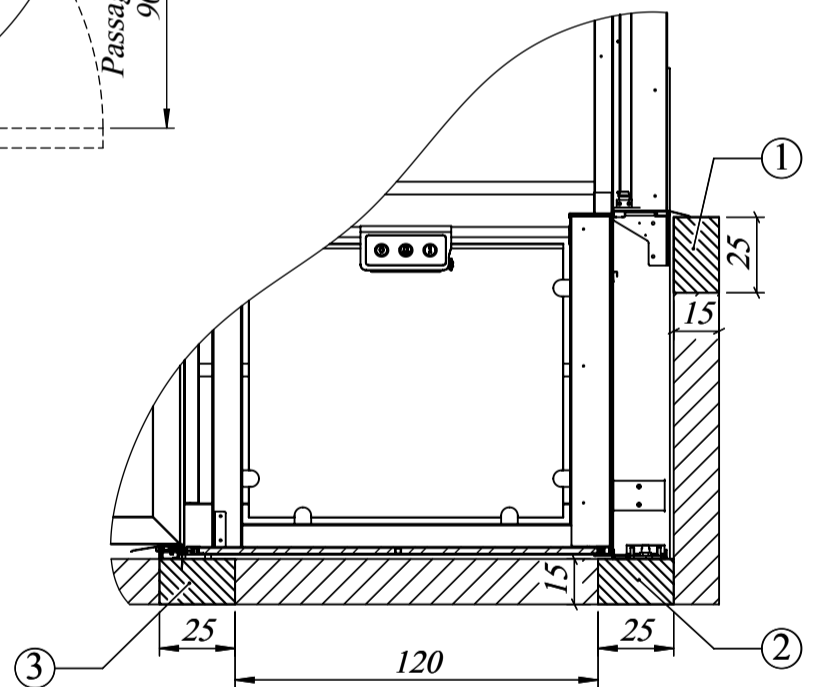
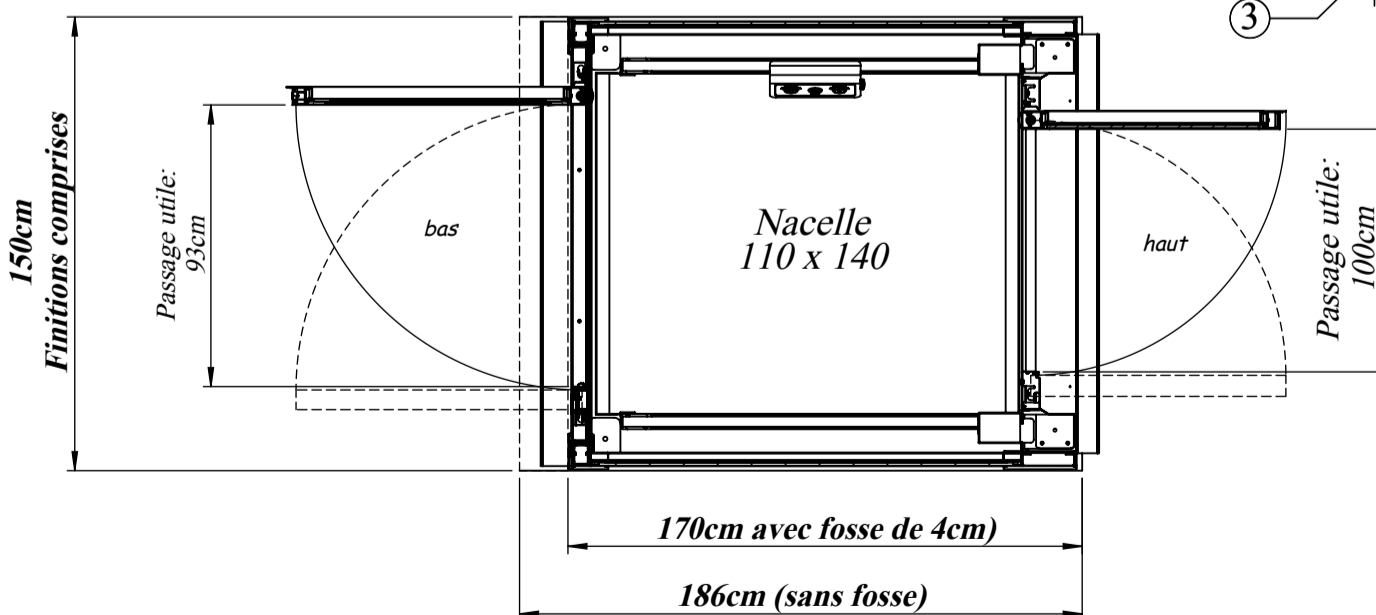
• Nacelle 90 x 140



• Nacelle 100 x 140



• Nacelle 110 x 140



1- Zone de fixation en nez de dalle:

prévoir un renfort béton monobloc de **600kg à l'arrachement**
 Recharge maximum 2cm
 Fixation à 7,5cm du sol fini
 Finitions en enduit ou peinture seulement

2- Zone de fixation en fond de fosse:

prévoir un renfort béton monobloc de **300kg à l'arrachement**
 Fixation à 8cm de la maçonnerie

3- Zone de fixation du pylone:

prévoir un renfort béton monobloc de **150kg à l'arrachement**