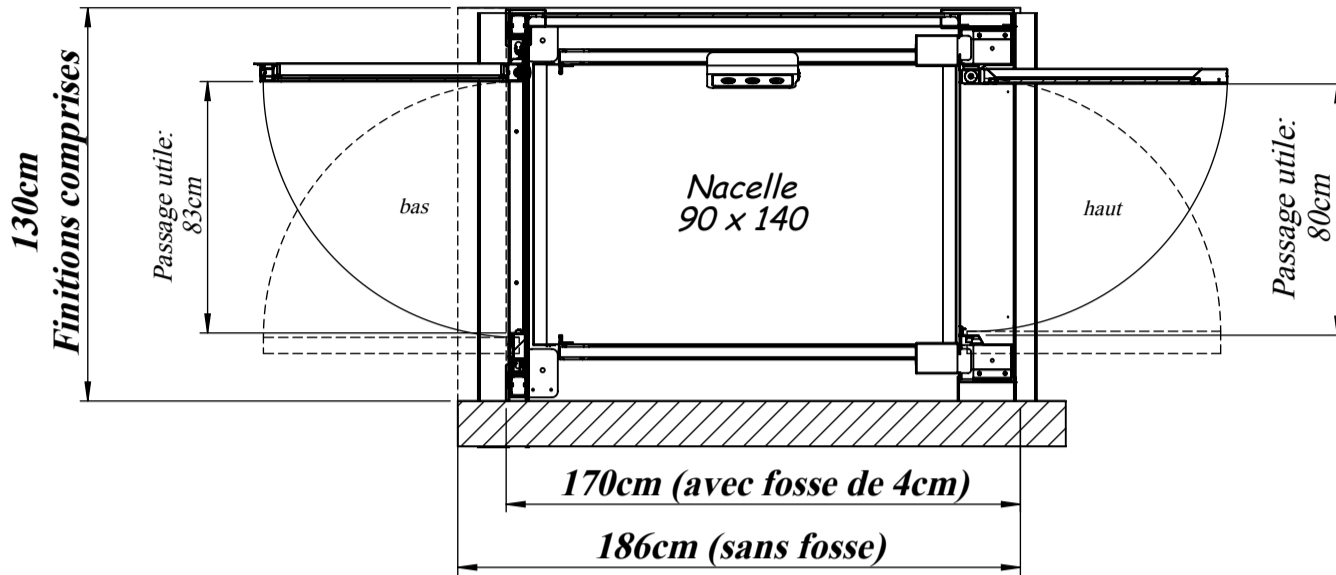
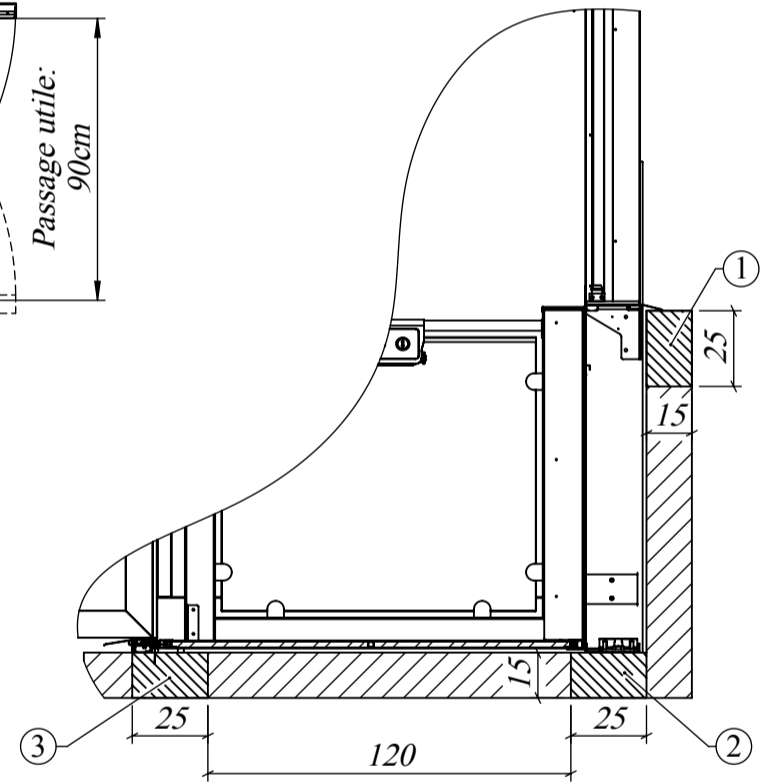
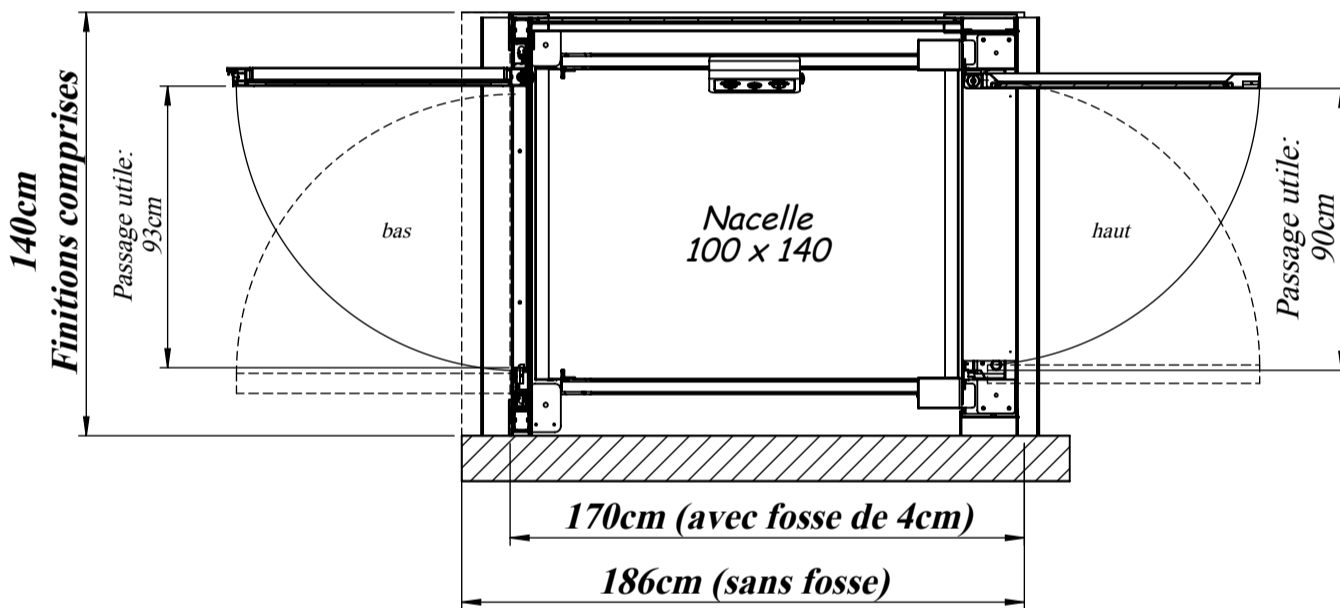


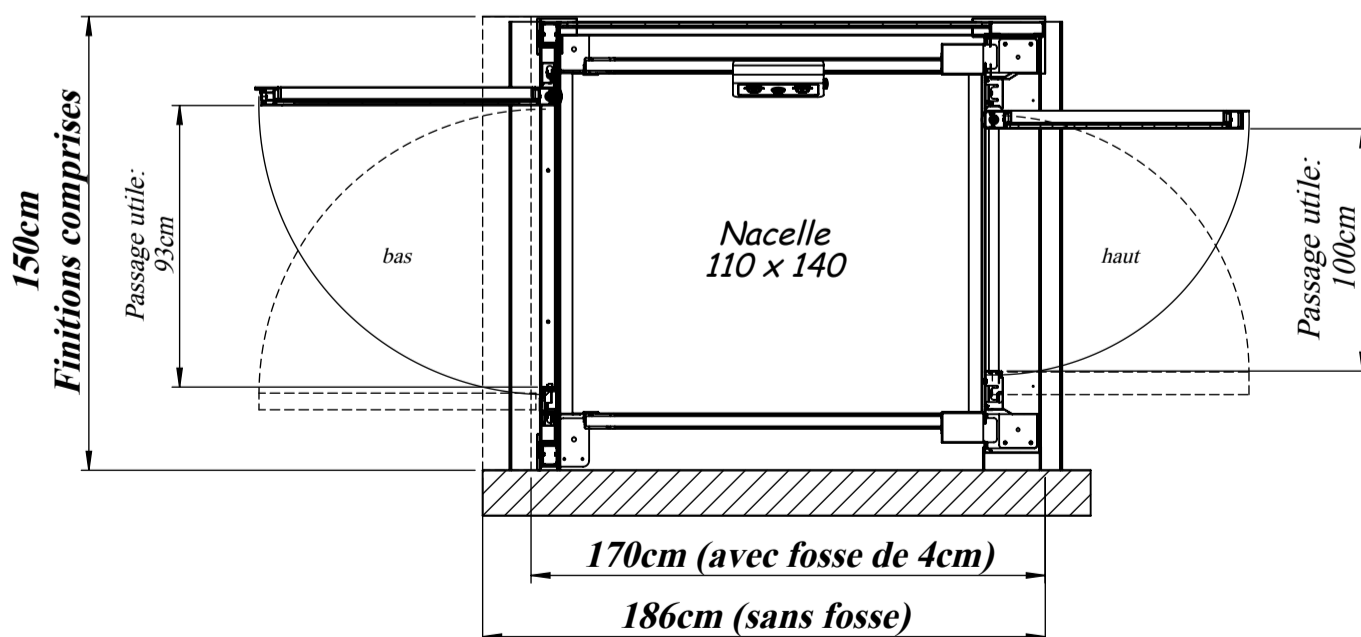
• **Nacelle 90 x 140**



• **Nacelle 100 x 140**



• **Nacelle 110 x 140**



1- Zone de fixation en nez de dalle:
 prévoir un renfort béton monobloc de **600kg à l'arrachement**
 Recharge maximum 2cm
 Fixation à 7,5cm du sol fini
 Finitions en enduit ou peinture seulement

2- Zone de fixation en fond de fosse:
 prévoir un renfort béton monobloc de **300kg à l'arrachement**
 Fixation à 8cm de la maçonnerie

3- Zone de fixation du pylone:
 prévoir un renfort béton monobloc de **150kg à l'arrachement**