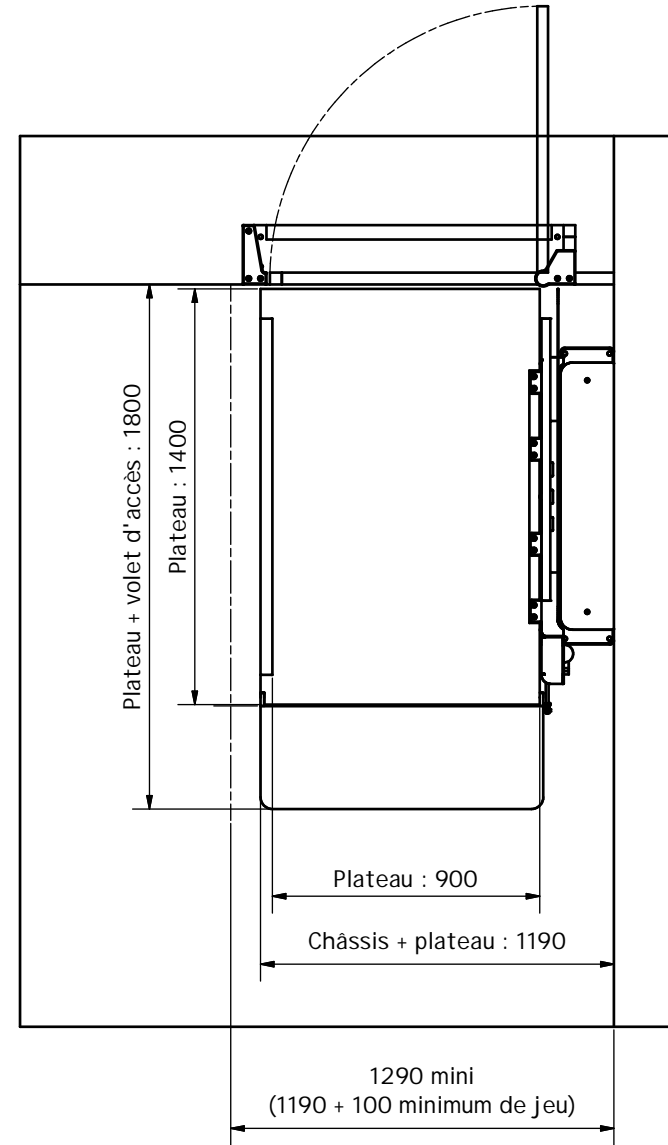
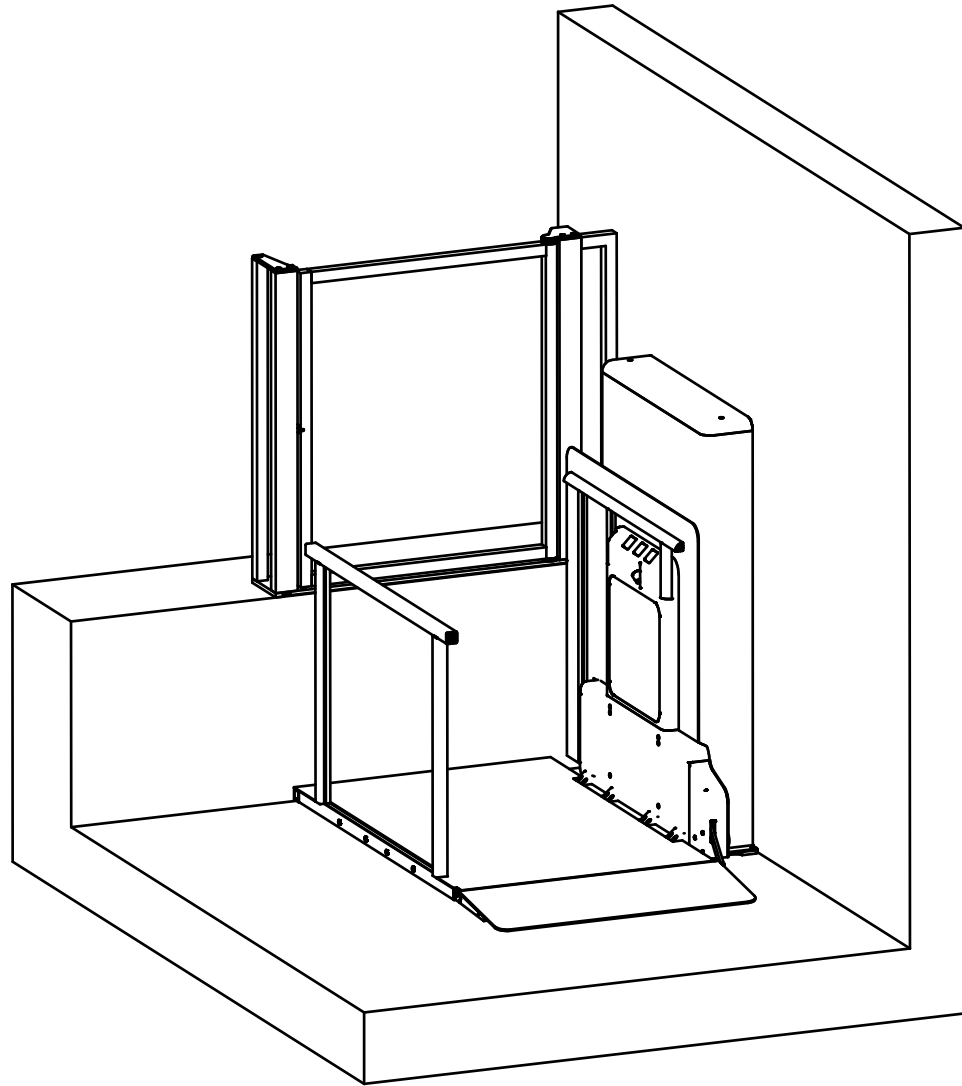


Si possibilité de fosse :

_Dimensions 1320 x 1560 mm (Profondeur 70 mm)

_Permet de passer l'encombrement de 1800 mm à 1580 mm

(Réduction de la longueur du volet d'accès)



Bon pour accord

Le

PAV avec volet d'accès

Ce document est la propriété de AEA S.A.R.L. Il ne pourra être copié ou utilisé sans le consentement écrit de cette société.

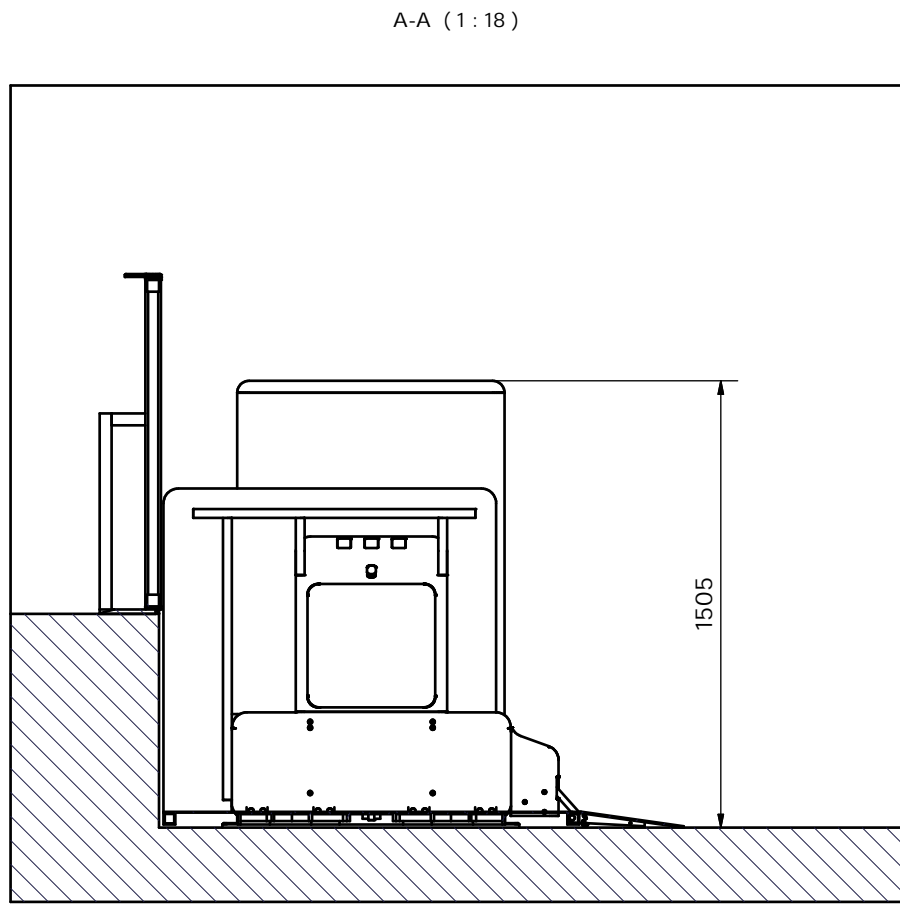
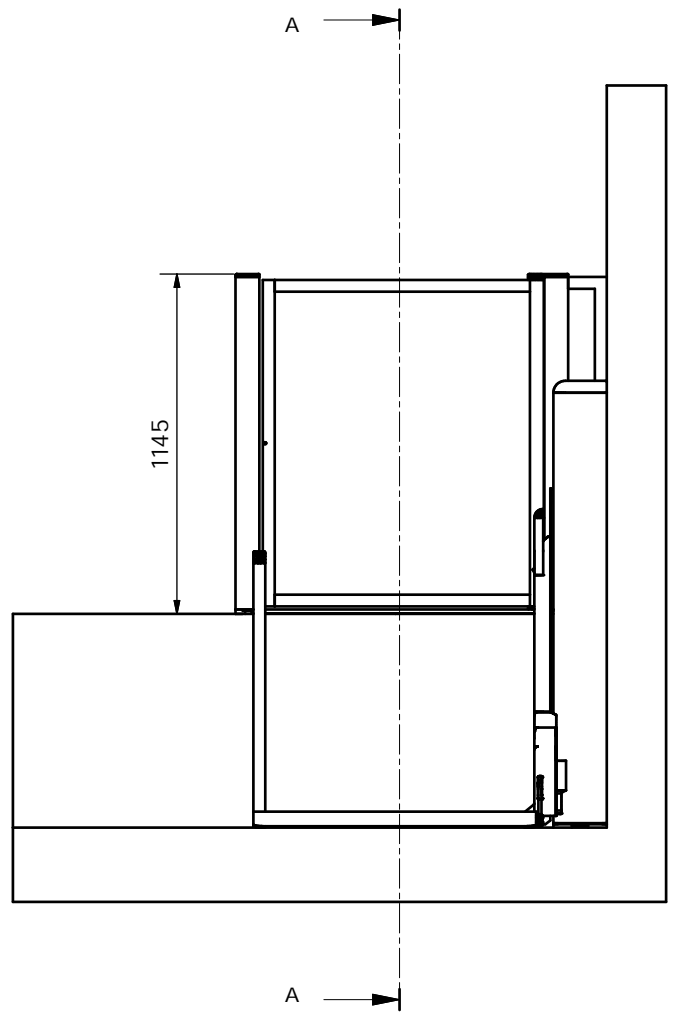
Etabli par :

Fait le :

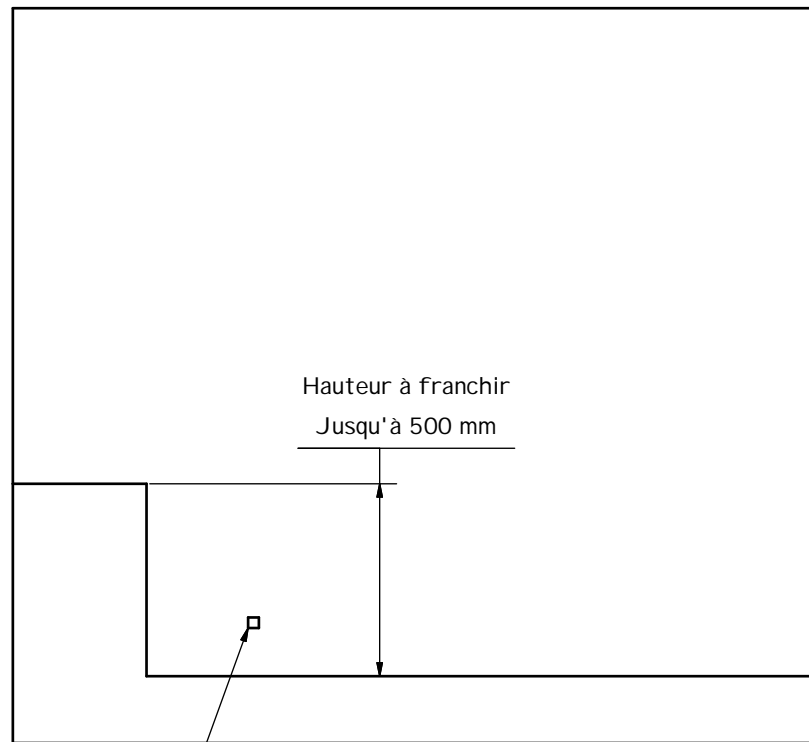
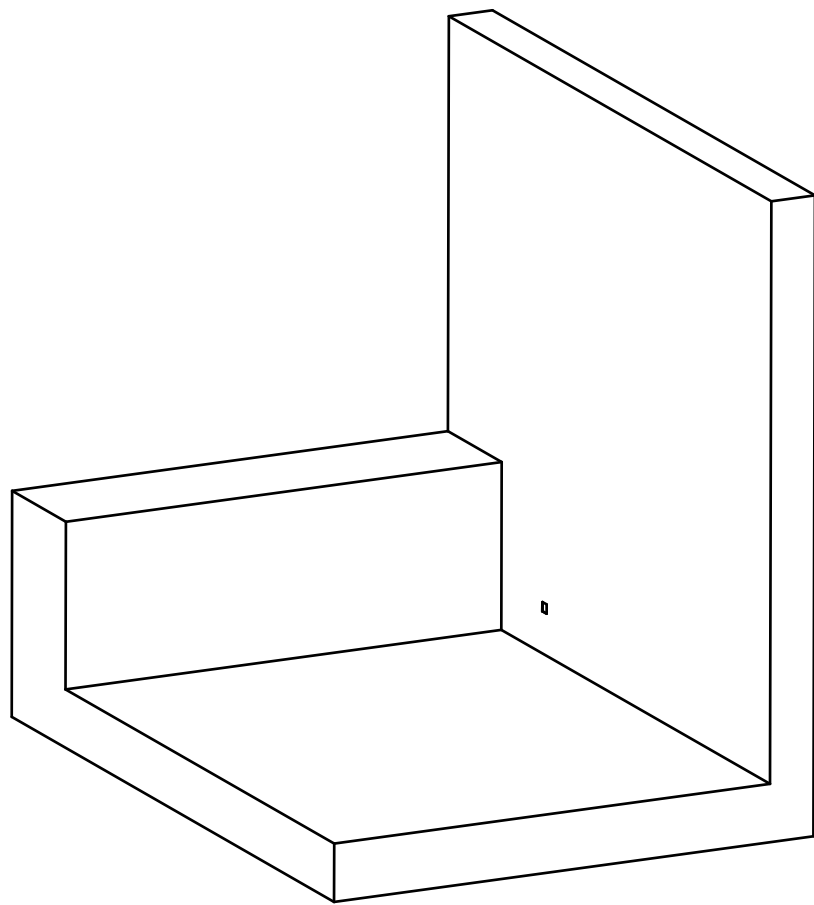
A.E.A.

Tél. 03 29 41 38 50

Fax 03 29 41 92 85



<p>Bon pour accord</p> <p>Le</p>	<p>PAV avec volet d'accès</p>	
	<p>Ce document est la propriété de AEA S.A.R.L. Il ne pourra être copié ou utilisé sans le consentement écrit de cette société.</p>	
	<p>Etabli par :</p> <p>Fait le :</p>	<p>A.E.A Tél. 03 29 41 38 50 Fax 03 29 41 92 85</p>



Arrivée électrique 230V - 16 A courbe D - 3G2.5
 + Prévoir un 2ème fourreau si un interphone ou une
 alarme déportée est souhaité

Bon pour accord
 Le

PAV avec volet d'accès

Ce document est la propriété de AEA S.A.R.L. Il ne pourra être copié ou utilisé sans le
 consentement écrit de cette société.

Etabli par :
 Fait le :

A.E.A

Tél. 03 29 41 38 50
 Fax 03 29 41 92 85